

Bride à chaîne 16000 N.

Équipement complet
avec Chaîne standard

Réf.

Bride PICCOLO 6500 N.



avec chaîne de 190 mm
avec chaîne de 495 mm
avec chaîne de 990 mm

07-055
07-057
07-058

Bride MONOBLOC 16000 N.



avec chaîne de 990 mm
avec chaîne de 1981 mm
avec chaîne de 2971 mm

06-040
06-044
06-043

Composition :

- ① Bride de 6500N. ou 16000 N.
- ② Chaîne (12.7 ou 19.05)
- ③ Bloc d'ancrage pour chaîne
- ④ Maillon d'attache rapide
- ⑤ Clé de serrage

Vis de fixation vendue
séparément 
page 131

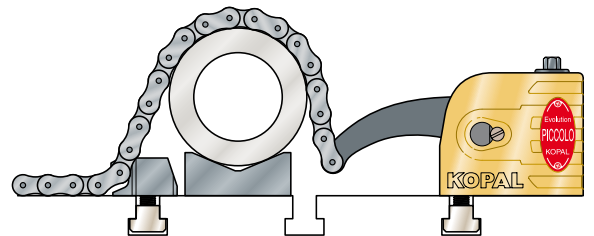
Autres longueurs de chaîne sur demande.



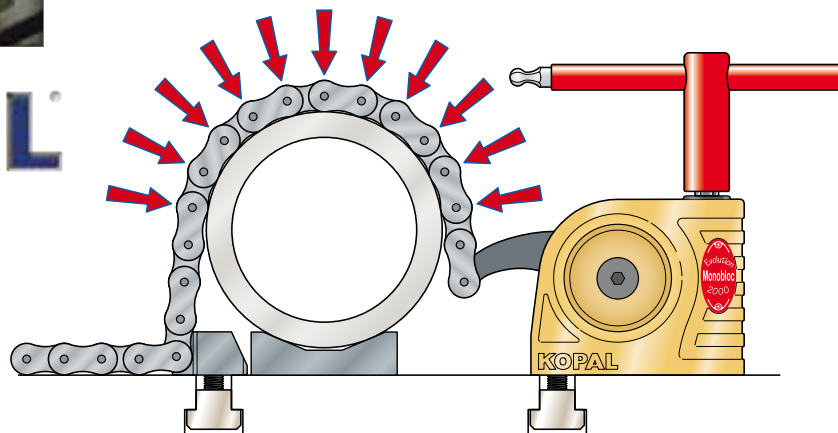
● Répartition de l'effort de serrage

● Grande résistance à la force d'usage

● Limite la déformation de la pièce

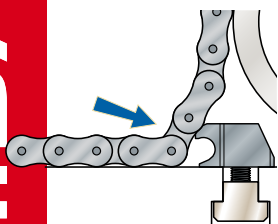


Bride Piccolo **6500 N.** - Fixation M8
Chaîne au pas de 12.7 mm



Monobloc clamp **16000 N.** - Fixation M10
Chaîne au pas de 19.05 mm

KOPAL



Accrochage rapide de la chaîne par un bloc d'ancrage compact.

Un tour de clé suffit au serrage et au desserrage, la chaîne peut alors entièrement dégager la pièce.

Bride à chaîne 16000 N.

Bloc d'ancrage Réf.

Pour chaîne Piccolo	07-910
Pour chaîne Monobloc	06-910



Maillon d'attache Réf.

Pour chaîne Piccolo	07-906
Pour chaîne Monobloc	06-905



Chaîne standard Réf.

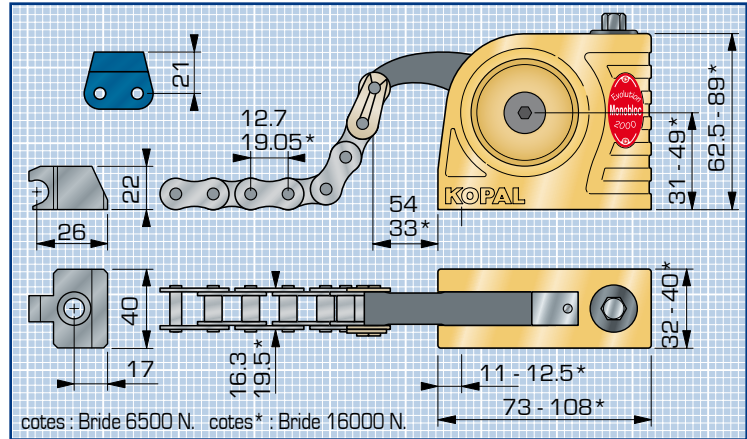
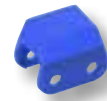
Pour Piccolo	190 mm	07-904
	495 mm	07-901
	990 mm	07-903
Pour Monobloc	971 mm	06-900
	1962 mm	06-902
	2952 mm	06-911



Patin de protection Réf.

Surface 20 x 22 mm

Pour chaîne	(1 piece)	06-430
de Monobloc	(5 pieces)	06-435
	(10 pieces)	06-437



Chaîne pour patin Réf.

	971 mm	06-441
Pour Monobloc	1962 mm	06-442
	2952 mm	06-443



Vis pour Bride et ancrage 6500 N. Réf.

M8 x 20	07-721
M8 x 25	07-722
M8 x 30	07-720

Vis pour Bride 16000 N. Réf.

M10 x 28	06-079
M10 x 35	06-080
M10 x 40	06-085
M10 x 45	06-090

Vis pour Bloc d'ancrage 16000 N. Réf.

M10 x 30	99-651
M10 x 35	99-652
M10 x 40	99-653
M10 x 45	99-654

Equipement complet pour Patins de protection Réf.

Bride MONOBLOC 16000 N.

avec chaîne 990 mm	06-420
avec chaîne 1981 mm	06-422
avec chaîne 2971 mm	06-423

Composition :
Monobloc came courte 16000 N., Bloc d'ancrage,
Chaîne pour patin, Maillon d'attache, Clé de serrage.

Utilisation des Patins

Exemples d'utilisation :

Diamètre de pièce	Nombre de patin	Couple de serrage	Force de bridage
100 mm	4	1.6 m/kg	3200 N.
150 mm	6	2.35 m/kg	4800 N.
200 mm	9	3.26 m/kg	7200 N.
250 mm	10	3.57 m/kg	8000 N.
300 mm	13	4.5 m/kg	10400 N.
400 mm	17	6.8 m/kg	13500 N.
600 mm	28	8 m/kg	16000 N.

Chaque patin peut supporter jusqu'à 800 N. (80 kg) de pression.

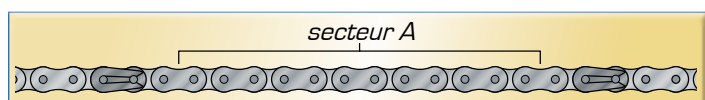
- chaîne de 990 mm : 20 patins maxi.
- chaîne de 1981 mm : 49 patins maxi.
- chaîne de 2971 mm : 69 patins maxi.

Patins de protection et Vis de fixation vendus séparément



Information

La chaîne pour patin de protection est composée d'une chaîne standard aux extrémités et d'une chaîne spécifique pour la partie centrale (secteur A) recevant les patins.



Bride à chaîne 50000 N.

Bride à chaîne

Réf.

Équipement de bridage

- avec chaîne de 3 mètres
- avec chaîne de 4 mètres
- avec chaîne de 5 mètres

08-346
08-347
08-348

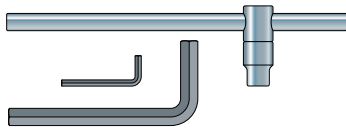
Composition :


- 1 Blocapress **50000 N.**
- 1 Chaîne (au pas de 25.4)
- 1 Bloc d'ancrage pour chaîne

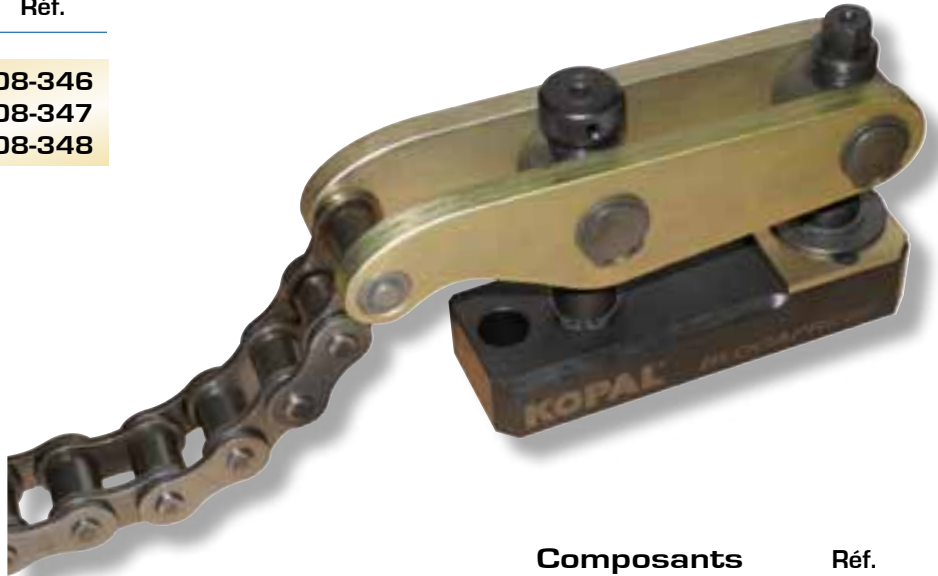
Vis de fixation et clé de serrage
vendues séparément 

Jeu de clés

08-342



Autres longueurs
de chaîne sur
demande. 



KOPAL

Composants

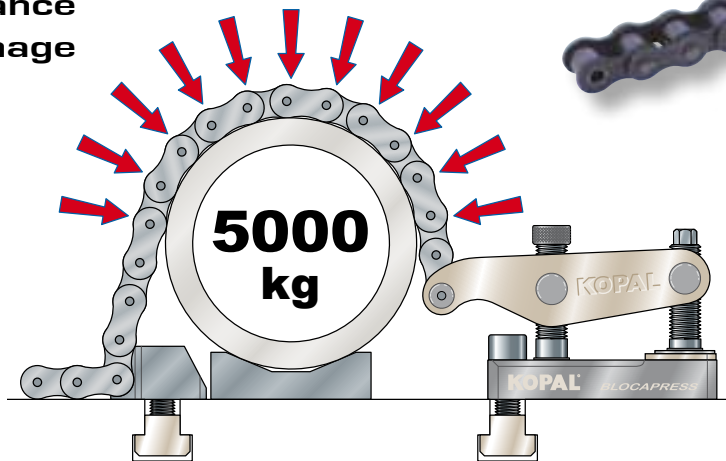
Réf.

Bloc d'ancrage		08-960
Chaîne	3 mètres	08-980
	4 mètres	08-986
	5 mètres	08-988
Maillon d'attache		08-985

● Répartition de
l'effort de serrage

● Très grande résistance
à la force d'usage

5 tonnes

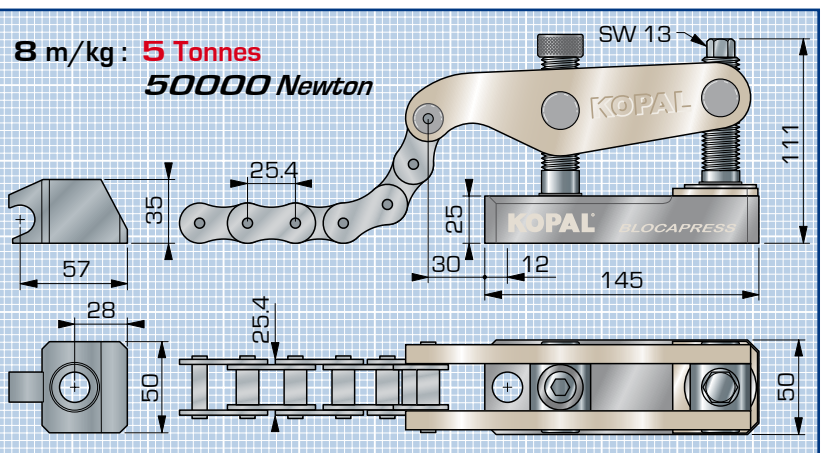


Vis de fixation pour Bride et Bloc d'ancrage Réf.

M16 x 60 **99-682**
M16 x 80 **99-684**
Classe 12.9



Information complète sur la bride page 138



échelle : 1/1

Support de pièce

pour Bride à Chaîne 16000 et 50000 N.

Équipement complet Réf.

Composition : **06-470**

- ① 1 Barre support indexable 400 mm
- ② 2 1/2 Vé en acier traité avec index de positionnement sur barre et vis

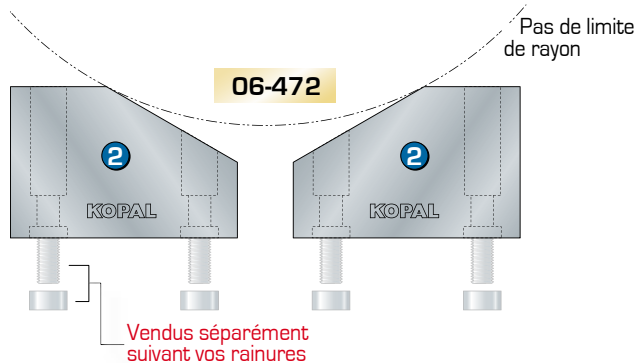
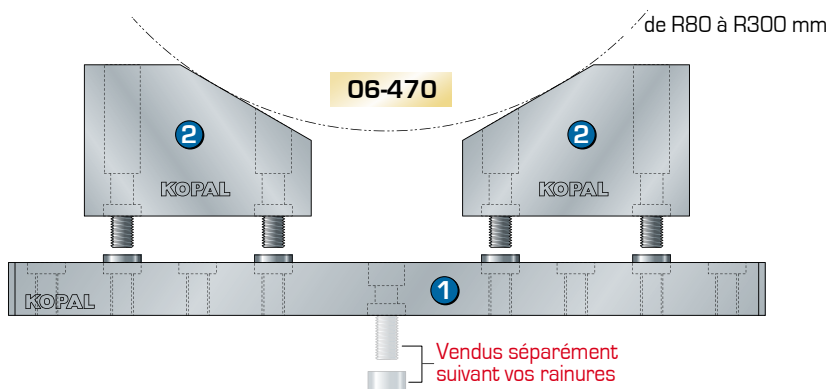
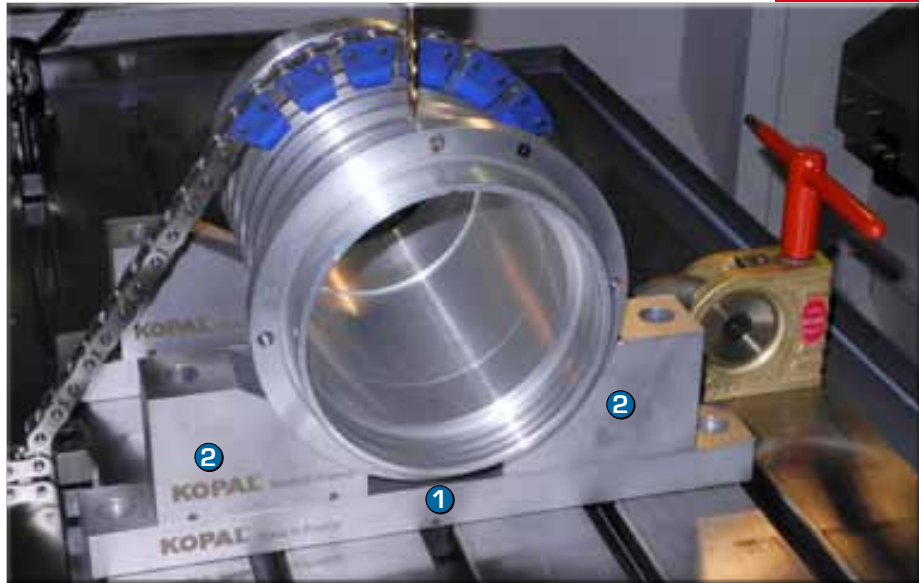
Index de positionnement et vis de fixation de la barre sur la table vendus séparément (suivant vos rainures).

Support en Vé Réf.

Composition : **06-472**

- ② 2 1/2 Vé en acier traité

Index de positionnement et vis de fixation des vés sur la table vendus séparément (suivant vos rainures).



KOPAL



Vis de serrage

M12 x 45	99-672
M12 x 50	99-674
M12 x 60	99-675

vis classe 12/9



Rainure	Tasseau M 12 Réf.	Index de centrage Réf.
14 mm	90-150	09-885
16 mm	90-155	09-886
18 mm	90-160	09-888
20 mm	90-165	09-890
22 mm	90-170	09-892
24 mm	90-175	09-894
28 mm	90-180	09-898

Choisissez les index de positionnement, les vis M12 et les tasseaux pour fixer la barre ou les 1/2 vés dans vos rainures de table.

